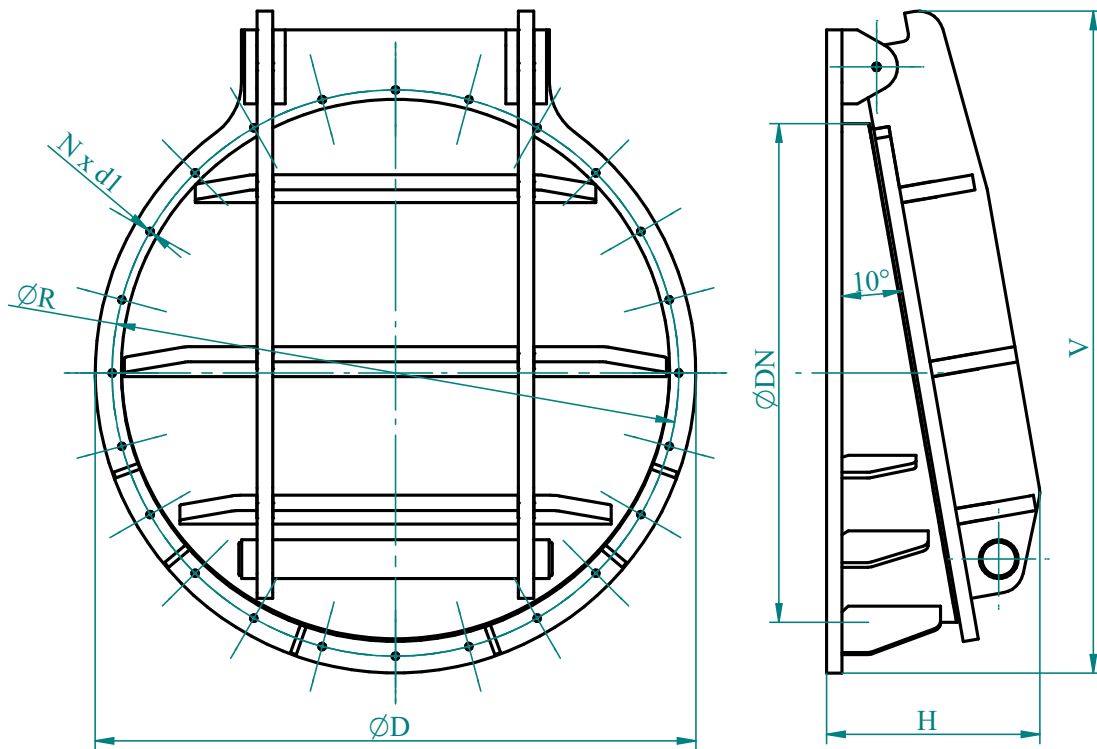




BMTO[®]
GROUP

ZPĚTNÁ KONCOVÁ KLAPKA ZKS-II-1

CENY ZA TYPOVÉ VÝROBKY ČI ZA ATYPICKOU VÝROBU NA VYŽÁDÁNÍ U OBCHODNÍHO ODDĚLENÍ SPOLEČNOSTI BMTO GROUP A.S. NA ODBYT@BMTO.CZ NEBO NA TEL.Č +420 485 382 350



Výrobek	ØD (mm)	výška V (mm)	hloubka H (mm)	roztečný průměr R (mm)	počet děr Nxdl	DN (mm)	hmotnost (kg)
ZKS-II-1-200	320	364	176	280	7xØ11	200	2,8
ZKS-II-1-250	380	434	182	335	12xØ10	250	4,9
ZKS-II-1-300	440	493	190	395	12xØ11	315	6
ZKS-II-1-400	540	593	205	495	16xØ11	400	8,15
ZKS-II-1-500	645	698	245	600	20xØ11	500	11,1
ZKS-II-1-600	745	799	269	705	20xØ11	600	16,6
ZKS-II-1-700	860	969	330	810	24xØ11	700	35,4
ZKS-II-1-800	975	1076	346	920	24xØ11	800	42
ZKS-II-1-900	1075	1176	390	1020	23xØ11	900	53
ZKS-II-1-1000	1175	1278	407	1120	27xØ11	1000	62
ZKS-II-1-1200	1405	1493	446	1340	31xØ11	1200	80
ZKS-II-1-1400	1630	1726	503	1560	35xØ11	1400	112

POUŽITÍ

Hlavní oblastí použití zpětných koncových klapek je zabezpečení odvodňovacích potrubí a kanálů před zpětným zaplavením a zároveň před vnikem hlodavců do potrubí a kanálů. Je vhodné pro použití ve vodách s obsahem kalů, v komunálních či průmyslových odpadních i v dešťových vodách. Tato zpětná koncová klapka je určena k ukotvení do zdi, na přírubu konce potrubí nebo na pevnou desku. Své uplatnění naleznou především v čistírnách odpadních vod, zemědělském, papírenském a elektrárenském průmyslu nebo teplárenském provozu. Další oblastí použití jsou ústí kanálů do potoků, řek a jiných vodních celků.

PRINCIP

Srdce klapky upevněné na čepech k rámu je tlakem proudu vody otevíráno a tím může voda volně protékat. Pokud dojde k otočení směru proudění, zpětná klapka se tlakem vody uzavře.

POPIS

Jedná se o jednoduché a spolehlivé zařízení. Zpětná koncová klapka sestává ze srdce s plastovými výztuhami, které přes těsnění dosedá na mezikruží rámu – v provedení svislého nebo šikmého talíře. Výkyvy srdce zajišťuje uložení na čepech. Maximální tlak proti směru průtoku je 1 m v.s., je dovolené krátkodobé přetížení 72 hodin na 5 m v.s..

ILUSTRACE

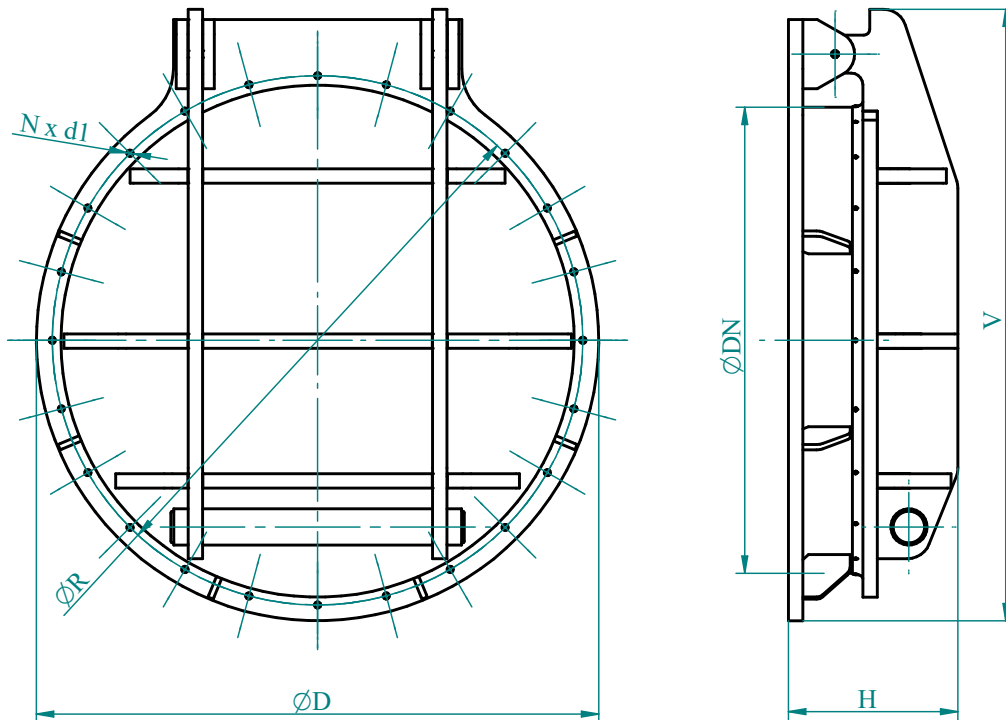




BMTO[®]
GROUP

ZPĚTNÁ KONCOVÁ KLAPKA ZKS-II-2

CENY ZA TYPOVÉ VÝROBKY ČI ZA ATYPICKOU VÝROBU NA VYŽÁDÁNÍ U OBCHODNÍHO ODDĚLENÍ SPOLEČNOSTI BMTO GROUP A.S. NA ODBYT@BMTO.CZ NEBO NA TEL.Č +420 485 382 350



Výrobek	ØD (mm)	výška V (mm)	hloubka H (mm)	roztečný průměr R (mm)	počet děr Nx d1	DN (mm)	hmotnost (kg)
ZKS-II-2-200	320	357	156	280	7xØ11	200	2,8
ZKS-II-2-250	380	427	166	335	12xØ10	250	5
ZKS-II-2-300	440	487	166	395	12xØ11	300	6
ZKS-II-2-400	540	587	176	495	16xØ11	400	8,2
ZKS-II-2-500	645	692	201	600	20xØ11	500	11,1
ZKS-II-2-600	745	792	216	705	20xØ11	600	16,5
ZKS-II-2-700	860	955,5	294	810	24xØ11	700	35,1
ZKS-II-2-800	975	1063	294	920	24xØ11	800	41,3
ZKS-II-2-900	1075	1192,5	299	1020	23xØ11	900	52,6
ZKS-II-2-1000	1175	1263	314	1120	27xØ11	1000	60,9
ZKS-II-2-1200	1405	1478	314	1340	31xØ11	1200	78,7
ZKS-II-2-1400	1627,5	1713	354	1560	35xØ11	1400	110,6

POUŽITÍ

Hlavní oblastí použití zpětných koncových klapek je zabezpečení odvodňovacích potrubí a kanálů před zpětným zaplavením a zároveň před vnikem hlodavců do potrubí a kanálů. Je vhodné pro použití ve vodách s obsahem kalů, v komunálních či průmyslových odpadních i v dešťových vodách. Tato zpětná koncová klapka je určena k ukotvení do zdi, na přírubu konce potrubí nebo na pevnou desku. Své uplatnění naleznou především v čistírnách odpadních vod, zemědělském, papírenském a elektrárenském průmyslu nebo teplárenském provozu. Další oblastí použití jsou ústí kanálů do potoků, řek a jiných vodních celků.

PRINCIP

Srdce klapky upevněné na čepech k rámu je tlakem proudu vody otevíráno a tím může voda volně protékat. Pokud dojde k otočení směru proudění, zpětná klapka se tlakem vody uzavře.

POPIS

Jedná se o jednoduché a spolehlivé zařízení. Zpětná koncová klapka sestává ze srdce s plastovými výztuhami, které přes těsnění dosedá na mezikruží rámu – v provedení svislého nebo šikmého talíře. Výkyvy srdce zajišťuje uložení na čepech. Maximální tlak proti směru průtoku je 1 m v.s., je dovolené krátkodobé přetížení 72 hodin na 5 m v.s..

ILUSTRACE

