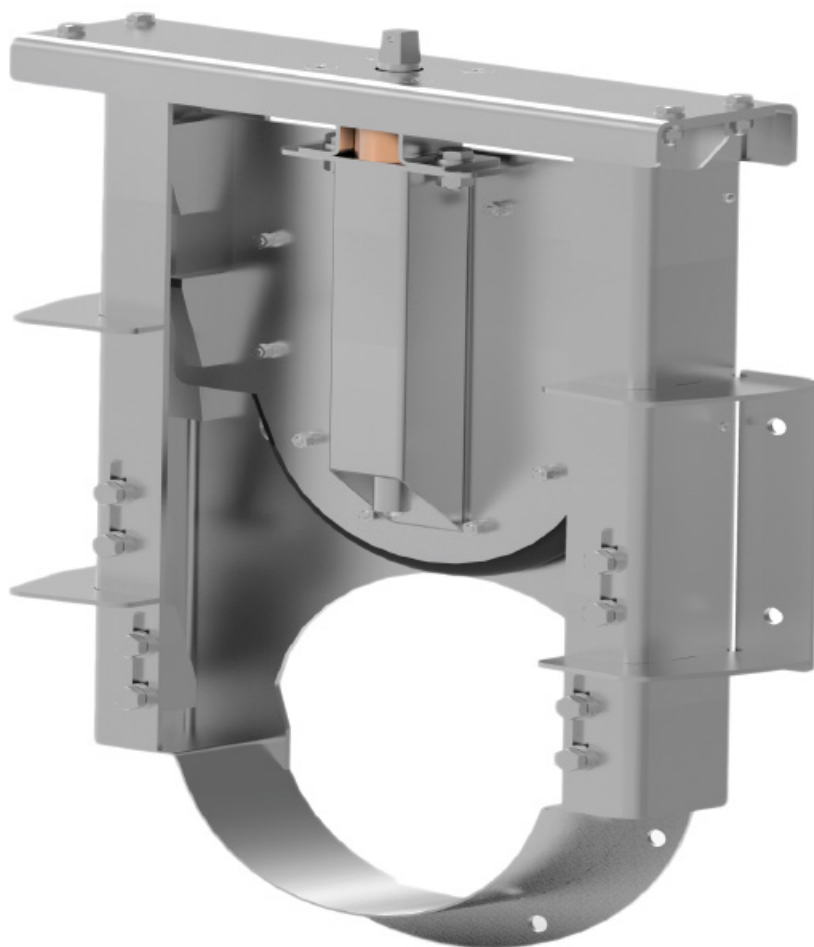




BMTO[®]
GROUP

VŘETENOVÉ HRADÍTKO VH

CENY ZA TYPOVÉ VÝROBKY ČI ZA ATYPICKOU VÝROBU NA VYŽÁDÁNÍ U OBCHODNÍHO ODDĚLENÍ
SPOLEČNOSTI BMTO GROUP A.S. NA ODBYT@BMTO.CZ NEBO NA TEL.Č +420 485 382 350



POUŽITÍ

Hradítko v provedení s nestoupavým vřetenem je určeno pro uzavírání potrubí v šachtách, potrubních otvorů nebo pro vyústění stok. Lze uzavírat průřezy kruhového nebo vejčitého tvaru. Je vhodné pro použití ve vodách s obsahem kalů, v komunálních či průmyslových odpadních i v dešťových vodách. Hradítko je oboustranně těsnící a umožňuje tak přítok media z obou stran. Hradítko naleznou využití v čistírnách odpadních vod, zemědělském, papírenském a elektrárenském průmyslu nebo teplárenském provozu.

PRINCIP

Pomocí vřetene se posouvá srdce, které uzavírá přes klíny a těsnění otvor v rámu. Pro dosažení větší těsnosti se zde využívá klínů, pomocí kterých se vyvodí rovnoměrná přitlačná síla, kterou se srdce dotlačí na profil těsnění a tím zamezí průniku vody. Konec hřídele je osazen perem nebo čtyřhranem, přes který je hradítko ovládáno klíčem, ručním kolem, servopohonem, atd.

POPIS

Hradítko sestává ze srdce, které slouží k vlastnímu uzavření toku. Hradítko má kruhový tvar ve spodní části, čímž se snadněji usazuje do potrubních profilů. Otevírání a zavírání je zajištěno nestoupavým vřetenem, které může být poháněno ručně nebo servopohonem. Hradítko je uloženo v rámu s kluzným vedením. Nedílnou součástí je oboustranné těsnění. Typizované hradítko je navrženo pro maximální tlak 7,5 m v.s., na poptávku je však možné vyrobit hradítko pro tlaky až do 12,5 m v.s.. Ruční ovládání je vhodné pro utahovací momenty do 80 Nm. Délka ovládání se přizpůsobuje projektu.

ILUSTRACE

